

1

2

3

4

A

A

B

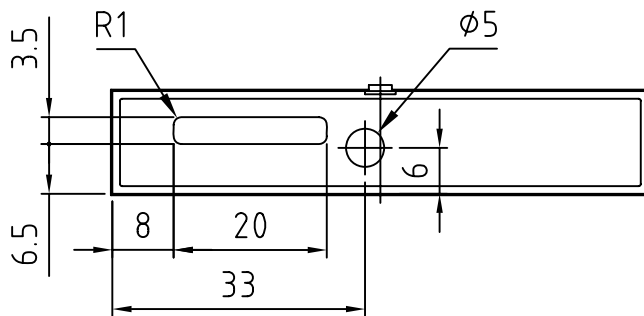
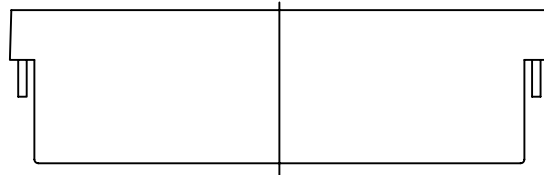
B

C

C

D

D



Da 0,5 a 3

Oltre 3 fino a 6

Oltre 6 fino a 30

Oltre 30 fino a 120

Oltre 120 fino a 400

± 0,1

± 0,1

± 0,2

± 0,3

± 0,5

RESERVED PROPERTY

The present drawing cannot be reproduced or communicated to 3d parties, even partially, without the authorization of ITALTRONIC Srl. Italtronic reserves to protect its own rights according to the law.

Dimension
in mm

DRAWING BY

Manual modification
are not allowedGENERAL TOLERANCE
UNI EN 22768/1
Media (m)

5 4 3 2 1

Date: 19/02/2014

Replace nr.

Revision
description

Drawn: Zorzato E.

Checked: Zorzato E.

Scale: 1 : 1

\\srvdata\dept15\Tecnico\UT\DWG\Cartigli\plastic-IT_EI_PP.jpg

Denomination:

Coprимorsetto 4MPN



ITALTRONIC S.R.L.
VIA AUSTRIA 25/D 35127
PADOVA - ITALY
www.italtronic.com

Drawing nr.

M-05312-01

Apportato modifiche alla lavorazione meccanica. 28/04/2014 Zorzato E.