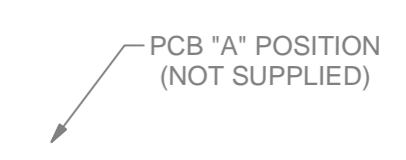
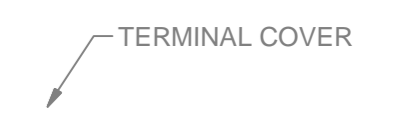
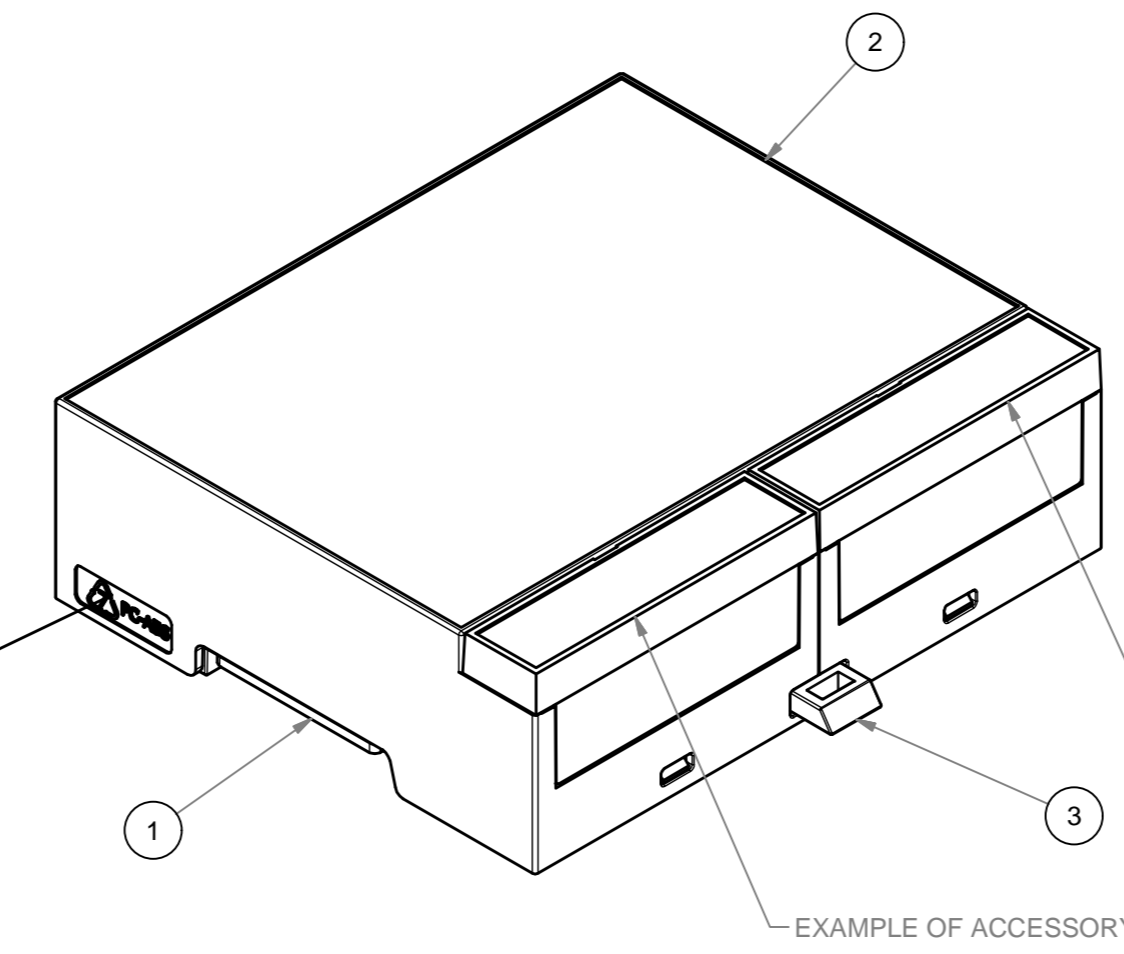
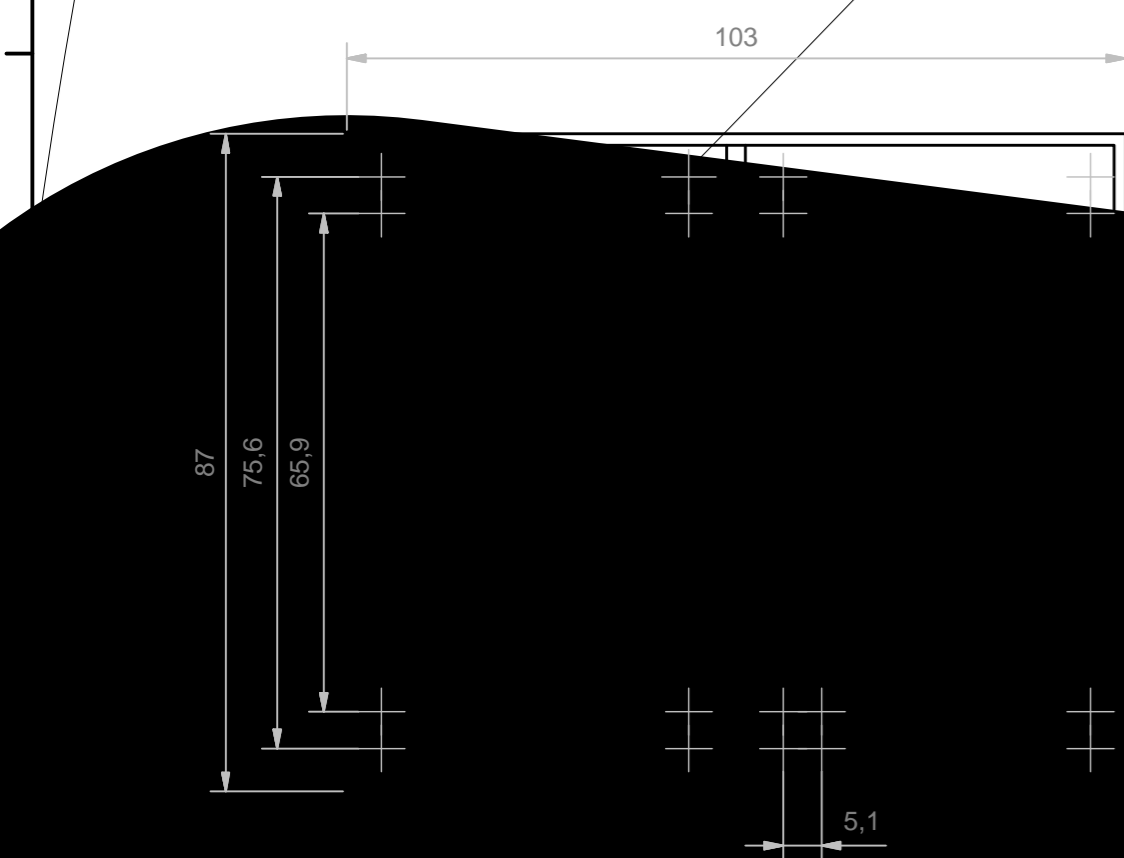
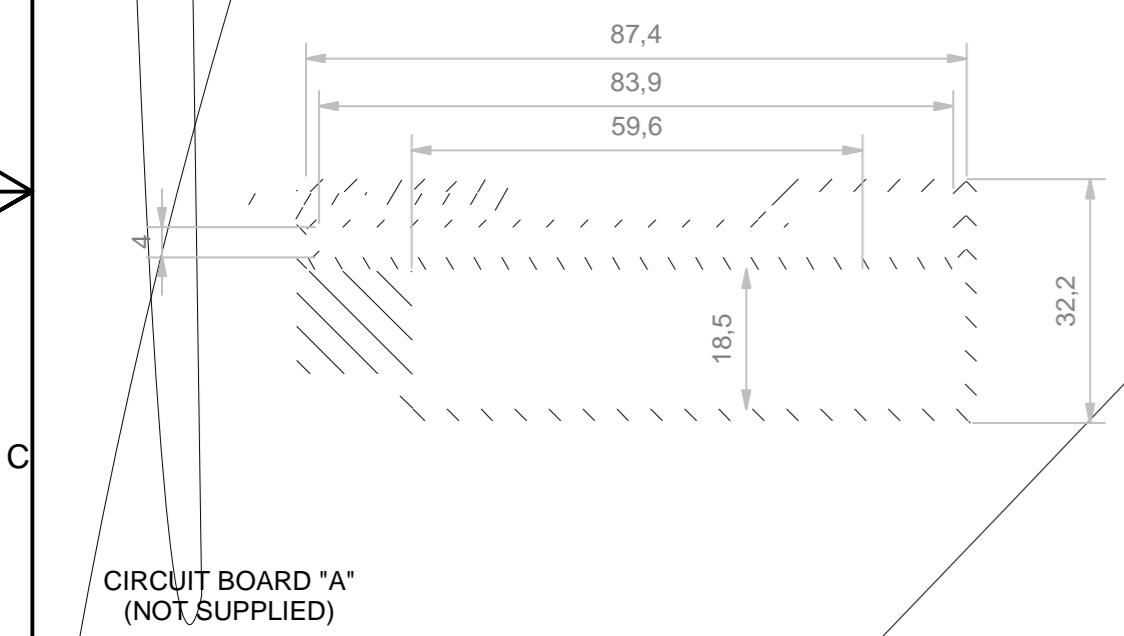
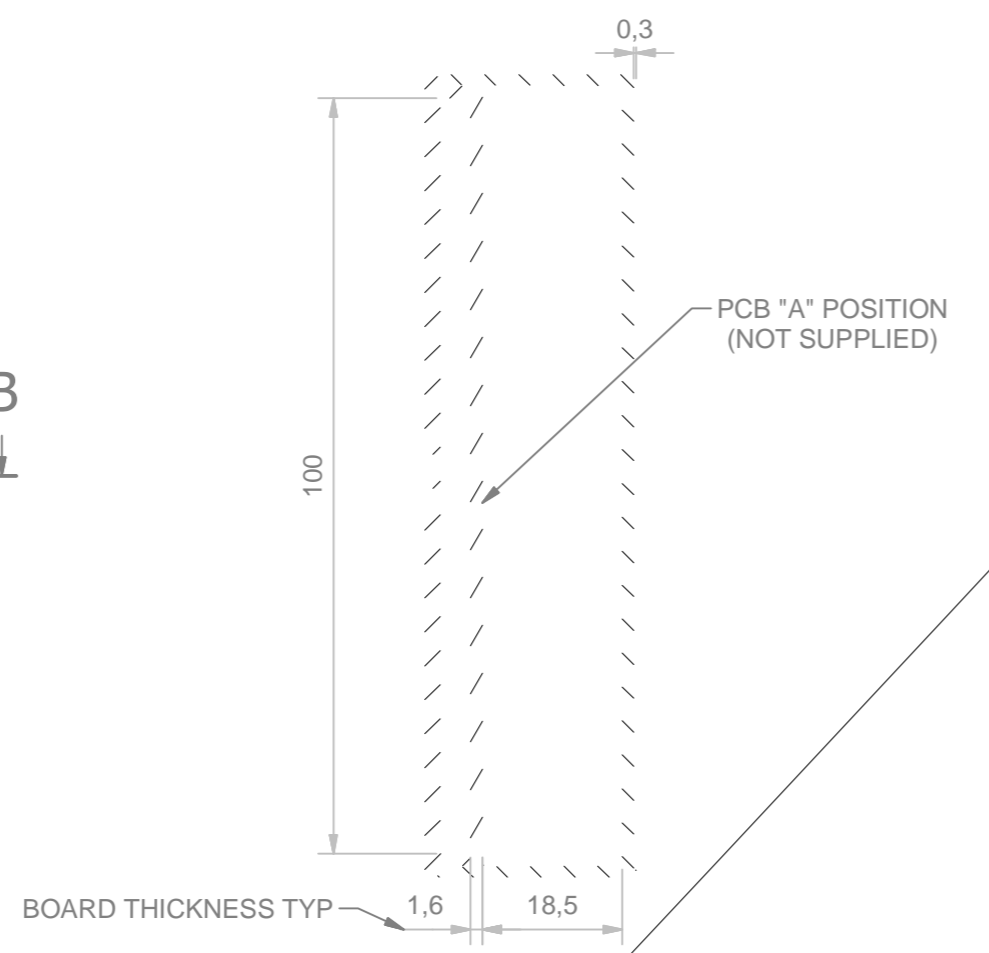
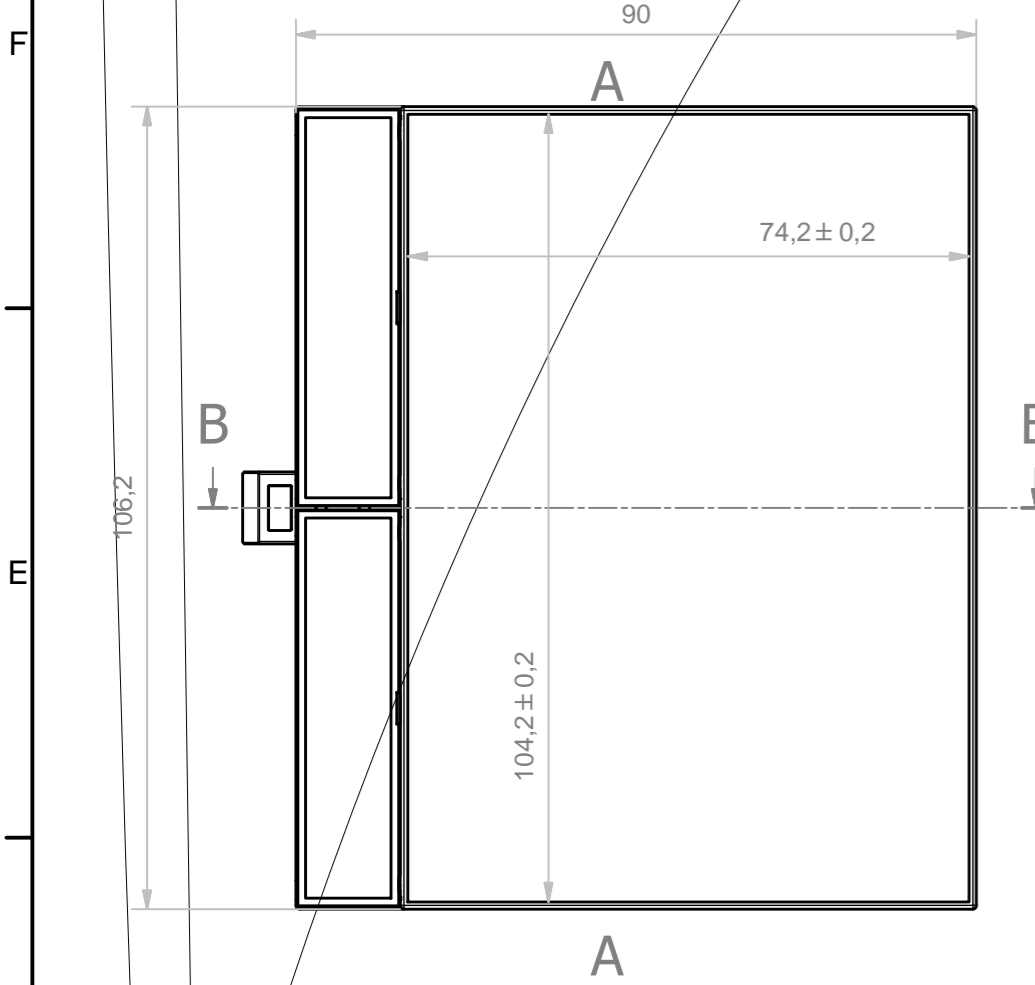


8 7 6 5 4 3 2 1



ce superato M-05179-01). Separata vista corpo con vista assieme. 07/03/18 L/A