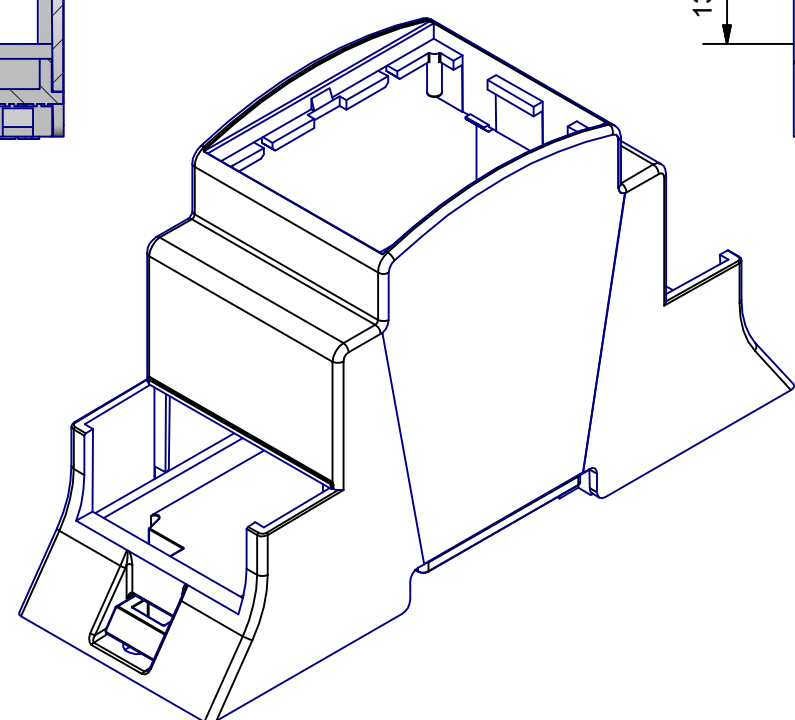


A-A (1:1)



COMPONENTS LIST			
RIF.	Q.TY	DESCRIPTION	CODE
1	1	BASE 2M XT	M-01983
2	1	AGGANCIO MODULBOX - HOOK MODULBOX	M-01900
3	1	CORPO CONTENITORE 2MH53-A - BODY ENCLOSURE 2MH53-A	M-01986

Da 0,5 a 3	Oltre 3 fino a 6	Oltre 6 fino a 30	Oltre 30 fino a 120	Oltre 120
± 0,1	± 0,1	± 0,2	± 0,3	± 0,5

<b>RESERVED PROPERTY</b> The present drawing cannot be reproduced or communicated to 3d parties, even partially, without the authorization of ITALTRONIC Srl. Italtronic reserves to protect its own rights according to the law.	Dimension in mm	SHEET NR.	DRAWING BY	GENERAL TOLERANCE <b>UNI EN 22768/1</b> <b>Media (m)</b>
		1 / 1		
Date:	28/08/2012	Replace nr.		
Drawn:	Reginato M.	Checked:	Dalla Montà D.	Scale:

 UN PARTNER PER IL FUTURO  	Denomination:	Contentitore completo modulbox XT 2MH53-A
		Complete enclosure modulbox XT 2MH53-A
	 <b>ITALTRONIC S.R.L.</b> VIA AUSTRIA 25/D 35127 PADOVA - ITALY <a href="http://www.italtronic.com">www.italtronic.com</a>	Drawing nr. <b>M-04051-01</b>

General revision and added table. 13/06/13 Rigato N.

5	4	3	2	1
				Revision description